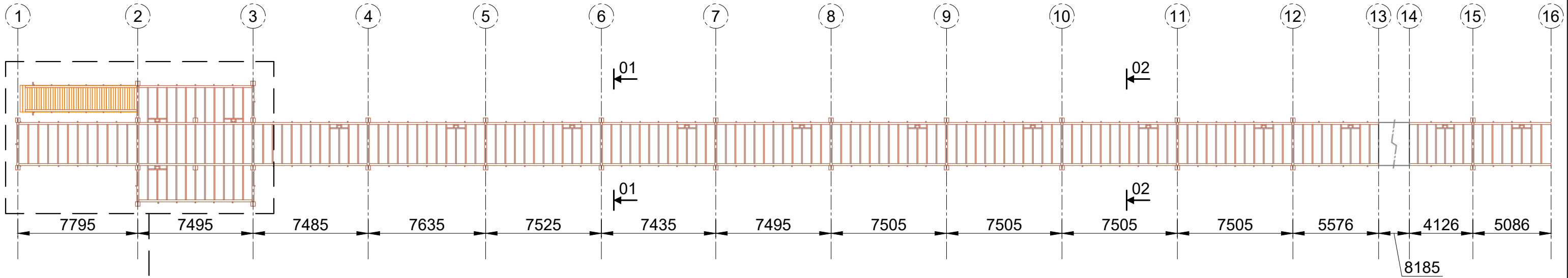
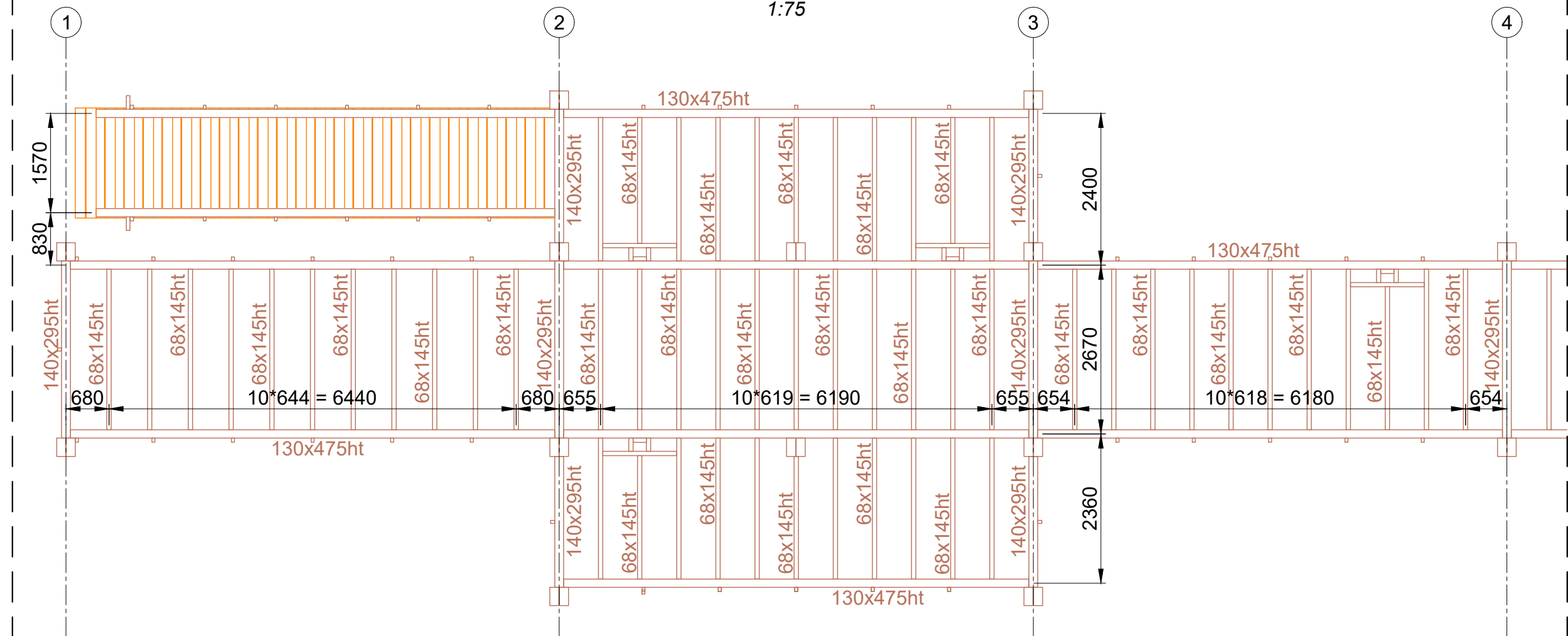


VUE EN PLAN EXISTANT

1:250

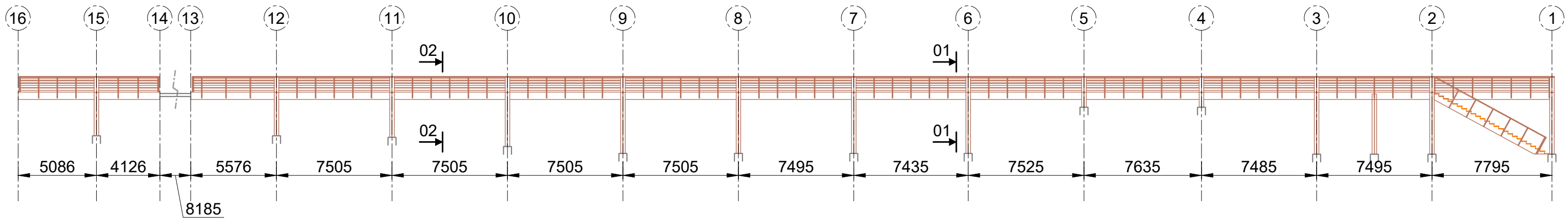


1:75



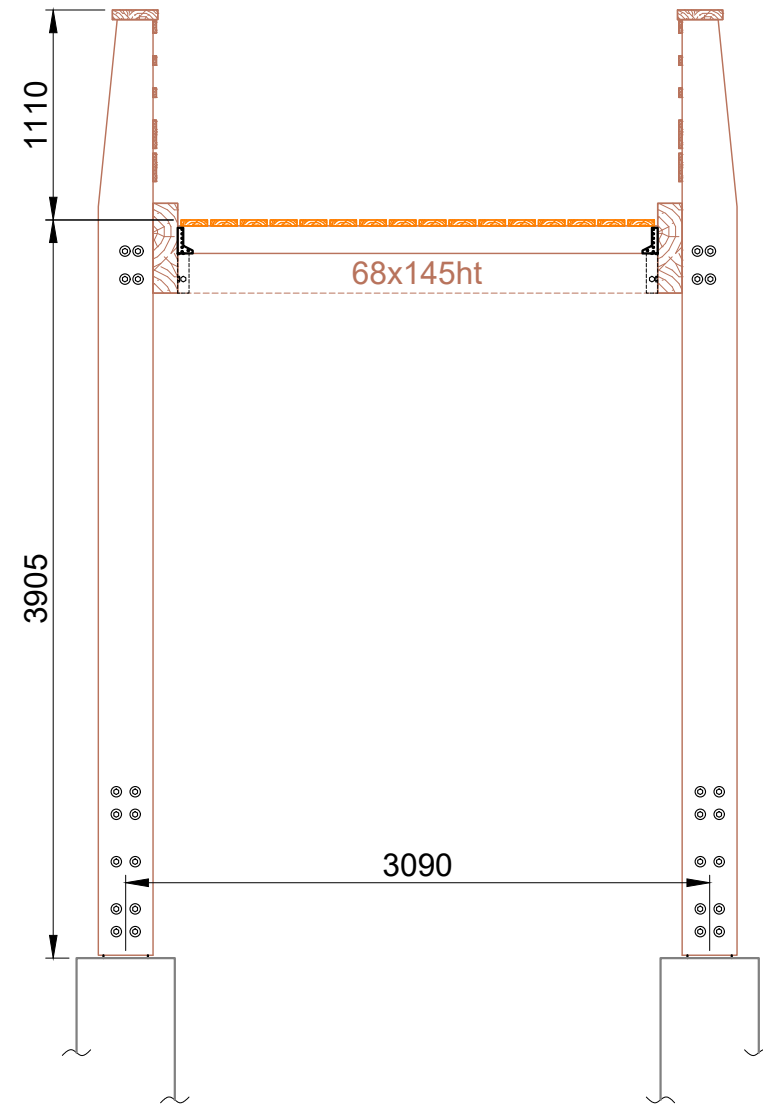
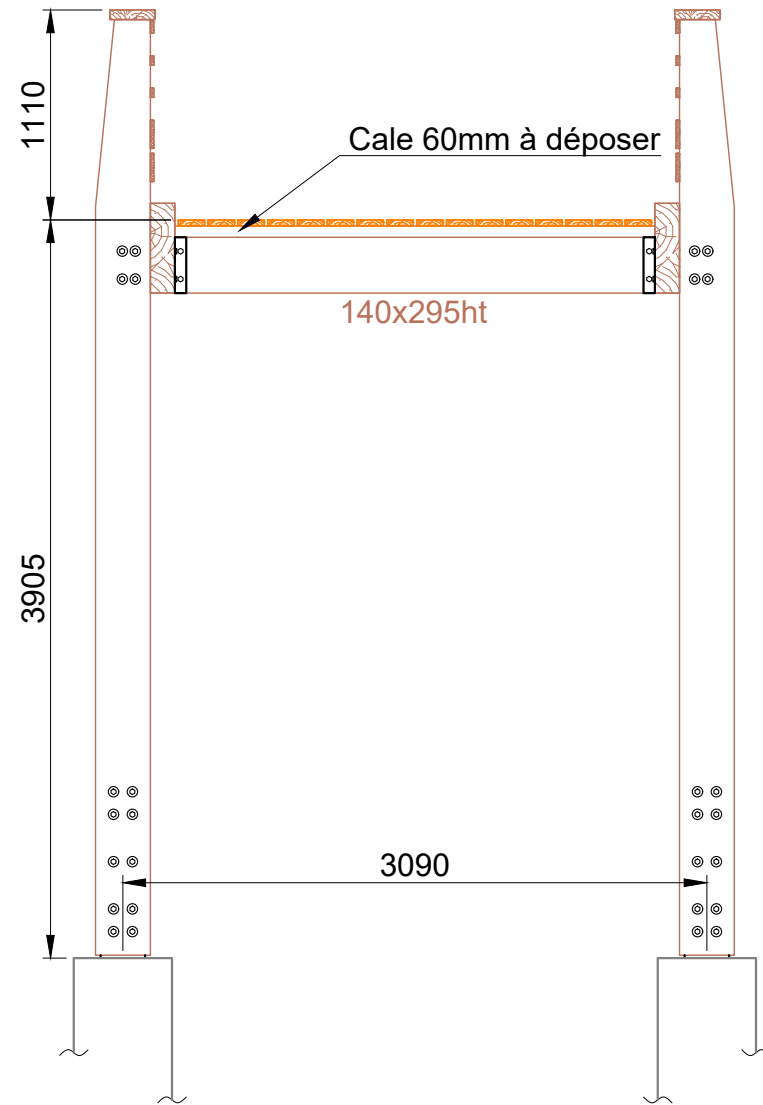
- Eléments bois existants
- Platelage bois existants à déposer

ELEVATION



COUPE 01-01
1:40

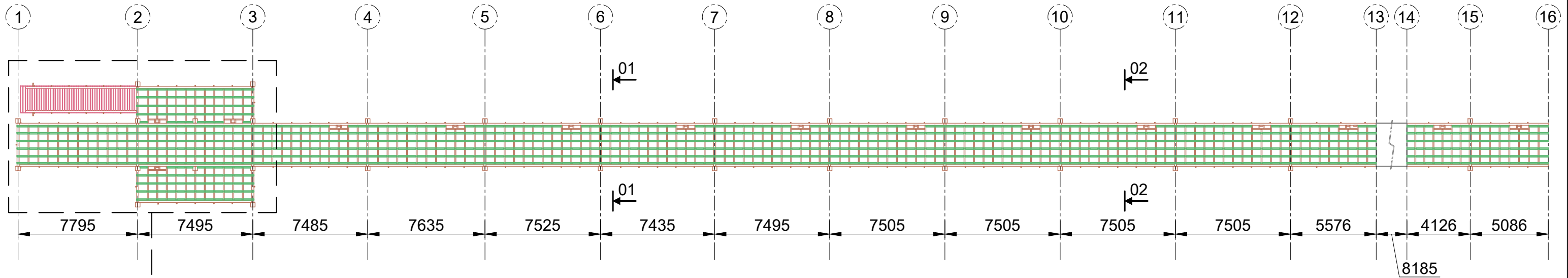
COUPE 02-02
1:40



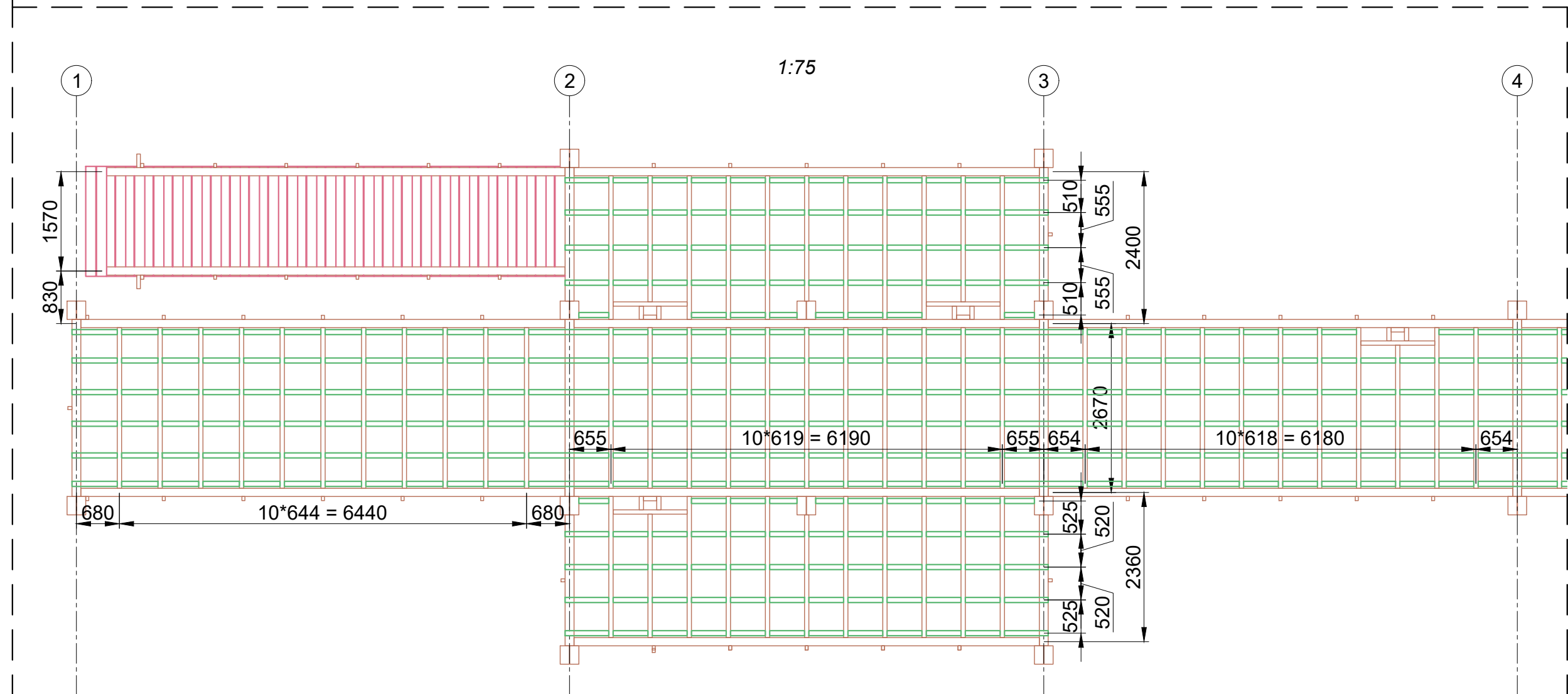
- Eléments bois existants
- Platelage bois existants à déposer

VUE EN PLAN PROJET

1:250

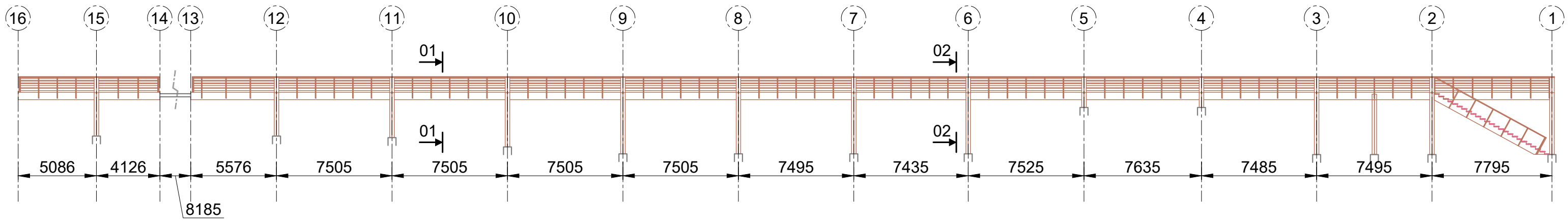


1:75



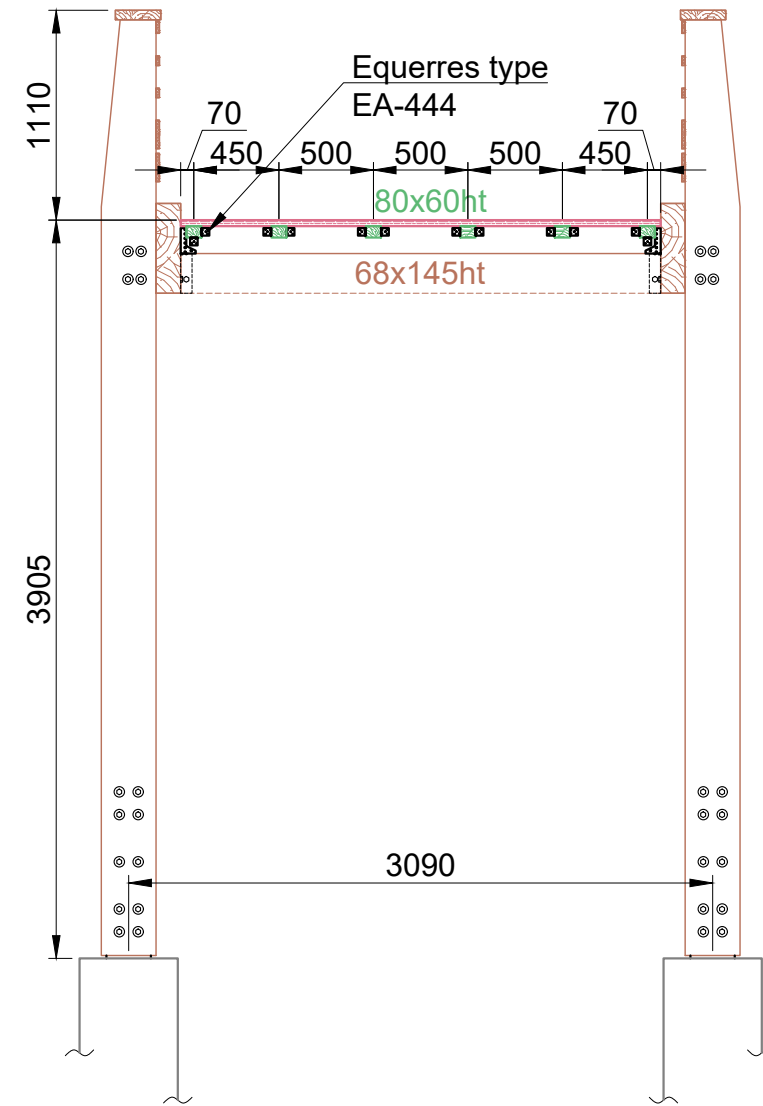
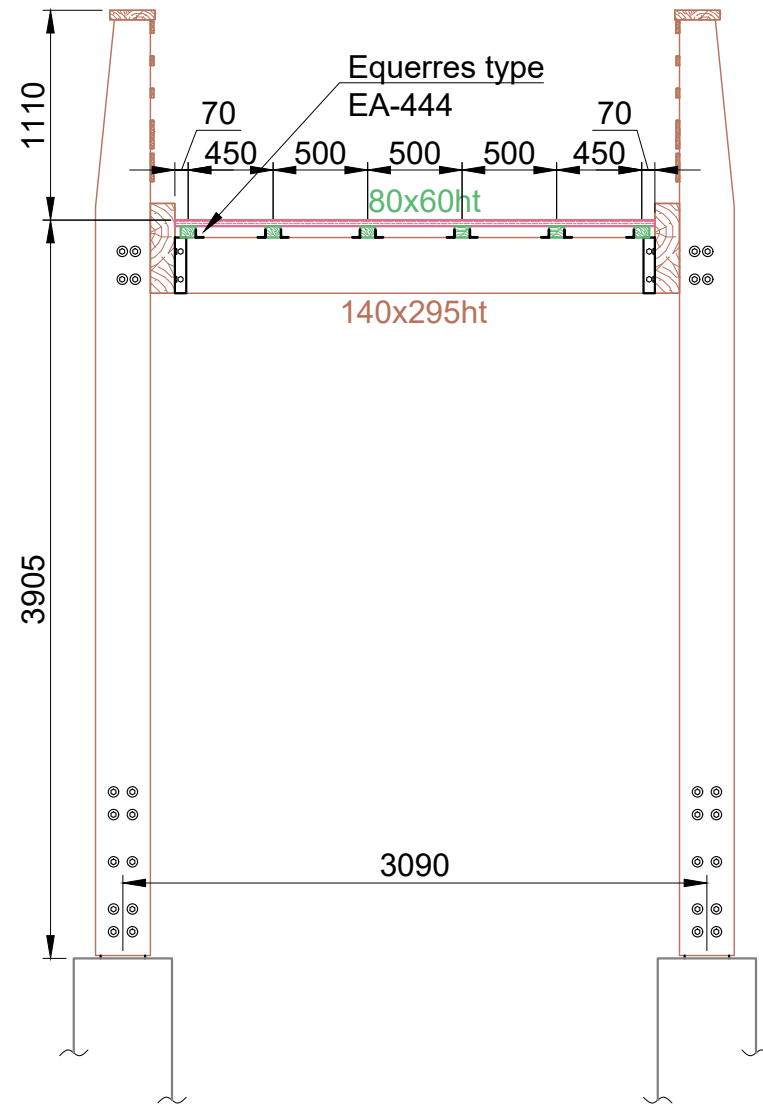
- Eléments bois existants
- Platelage futur (bois traité Classe 4 ou résine)
- Lambourdes futures 80x60ht (traitées Classe 4)

ELEVATION



COUPE 01-01
1:40

COUPE 02-02
1:40



- Eléments bois existants
- Platelage futur (bois traité Classe 4 ou résine)
- Lambourdes futures 80x60ht (traitées Classe 4)